

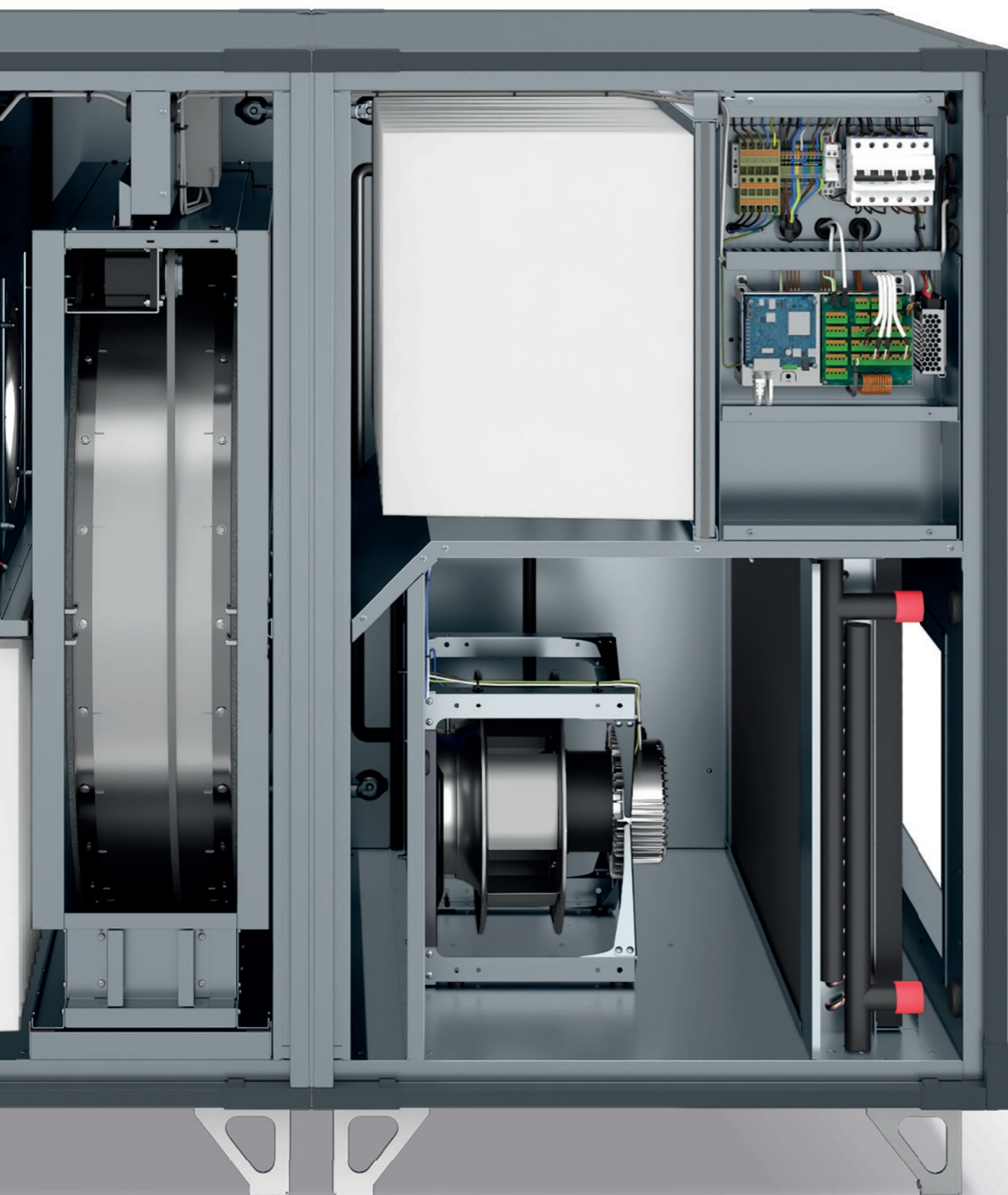


VENTUS

Platinum

2025



**KVALITA:**

- » Opláštění certifikováno Eurovent: T2, TB2, L1, D1, F9

OPLÁŠTĚNÍ:

- » Materiál opláštění - Magnelis® (povrchová úprava s obsahem magnezia a zinku)
- » Izolace z minerální vlny - tloušťka panelu: 50 mm
- » Kontinuálně lité těsnění

VYSOKÁ ÚČINNOST:

- » Rotační výměník: kondenzační nebo sorpční
- » Hexagonální výměník: hliníkový
- » Vysoce účinné ventilátorové sestavy s EC motory

KOMPAKTNÍ VELIKOST:

- » Možnost nastěhování dveří o šířce 900mm
- » Základní konfigurace: zpětný zisk, ventilátorové sestavy, filtry, ohříváč (volitelně)
- » Počet sekcí:
 - Velikosti VVSA11-22 RRG a HEX - jedna sekce
 - Velikosti VVSA29-56 RRG - dvě sekce
 - Velikosti VVSA29-40 HEX- tři sekce

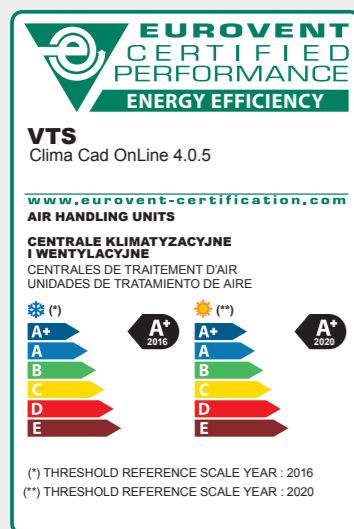
JEDNODUCHÁ ÚDRŽBA A ČIŠTĚNÍ:

- » Servisní přístup z obou stran jednotky
- » Snadný přístup pro čištění ventilátorů a výměníků

REGULACE:

- » Integrovaný multifunkční řídicí systém
 - konfigurovaný a připravený ke spuštění (Plug&Play)
- » Aplikace mHMI jako standard
- » Možnost vzdálené správy přes VTS Cloud

CERTIFIKACE:



| Parametry opláštění ve shodě s normou EN1886 | Třída |
|--|-------|
| Tepelné mosty | TB2 |
| Přenos tepla | T2 |
| Těsnost opláštění | L1 |
| Mechanická pevnost | D1 |
| Těsnost filtru | F9 |

Vzduchotechnické jednotky **VENTUS Platinum** jsou vyrobeny v souladu s nařízením **evropské komise 1253/2014**.

Vzduchotechnické jednotky **VENTUS Platinum** jsou vyrobeny v souladu s:

- » **certifikace ISO 9001** - zaručuje plnou opakovatelnost výroby VZT jednotek
- » **certifikace ISO 14001** - potvrzuje efektivní enviromentální management

Vzduchotechnické jednotky **VENTUS Platinum** mají **certifikaci CE**:

- » potvrzení shody s evropskými normami v oblasti bezpečnosti a elektromagnetické kompatibility



PANELY

- » Panely jsou vyrobeny z minerální vlny a ocelových plechů s oboustrannou povrchovou úpravou Magnelis®.
- » Třída korozní odolnosti: C5
- » Tloušťka panelu: 50mm
- » Tepelná izolace: minerální vlna



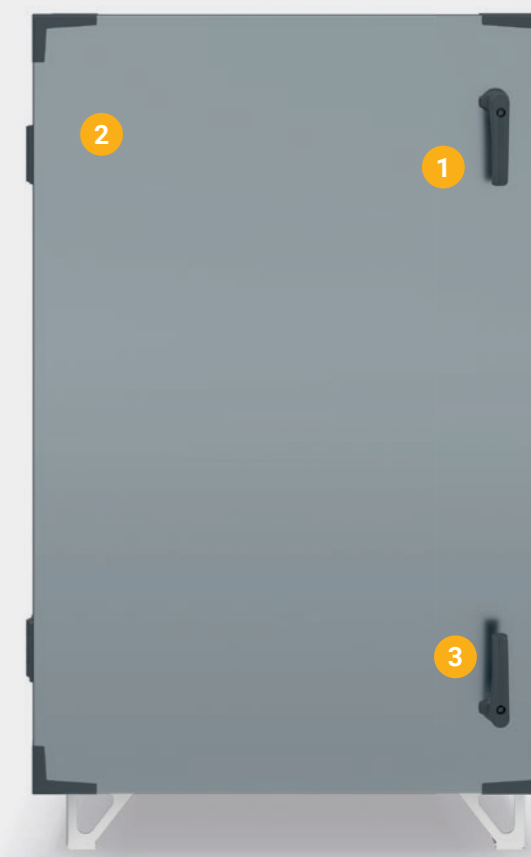
KONTINUÁLNĚ LITÉ TĚSNĚNÍ

- » Vysoká těsnost zařízení je dosažena díky použití kontinuálně litého těsnění
- » Těsnění je kontinuální v celé délce
- » Mikrobiální neutralita



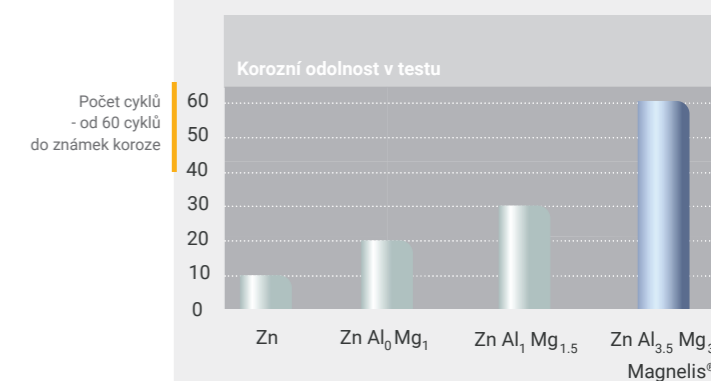
UZÁVĚRY PANELŮ

- » Snadný přístup k elementům jednotky
- » Nastavitelná rolna zajišťuje stálou těsnost po celou dobu životnosti jednotky



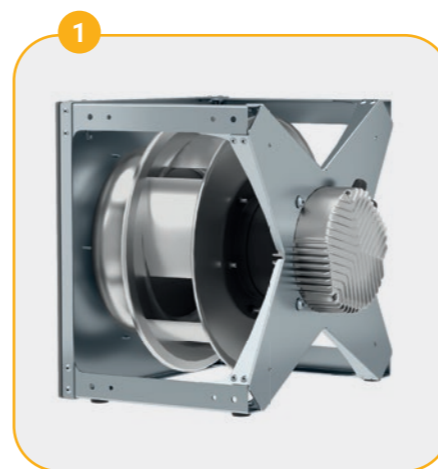
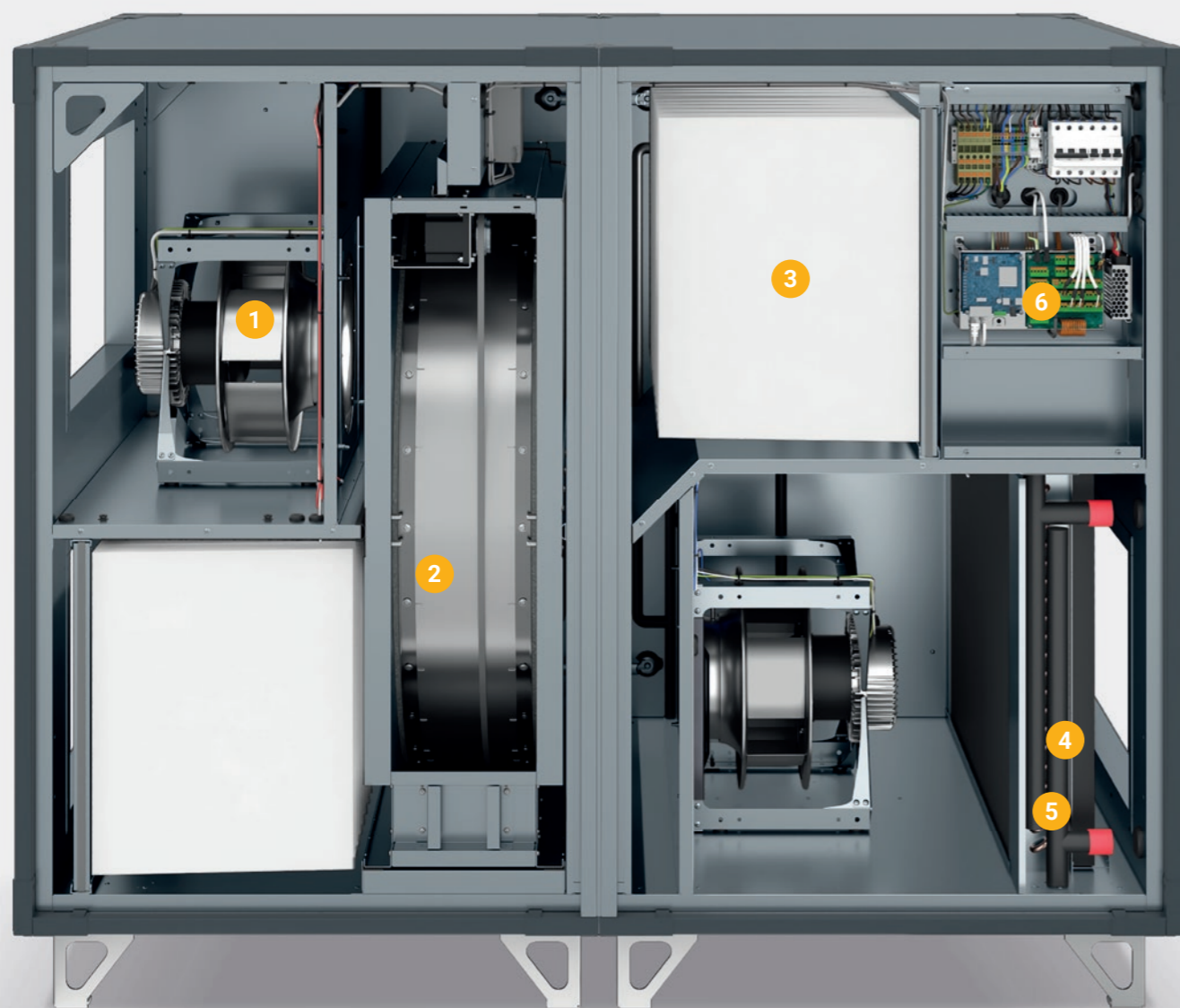
VÝHODY Magnelis®:

- » **Výjimečná odolnost vůči korozi** - magnézium zajišťuje stálou ochrannou vrstvu i v náročných podmínkách
- » **Samozacelující schopnost** - magnézium zajišťuje regeneraci drobných poškození povrchu
- » **Ekologie** - nižší obsah zinku



10 µm povlaku vystaveno 8 hodinové expozici mlhy (5%NaCl)/suchý cyklus/ vlhký cyklus
Zdroj: Arcelor Mittal Global R&D

JEDNOTKY S ROTAČNÍM VÝMĚNÍKEM



VENTILÁTOROVÁ SESTAVA

- » Úsporný, tichý ventilátor s vysoce účinným EC motorem třídy IE4



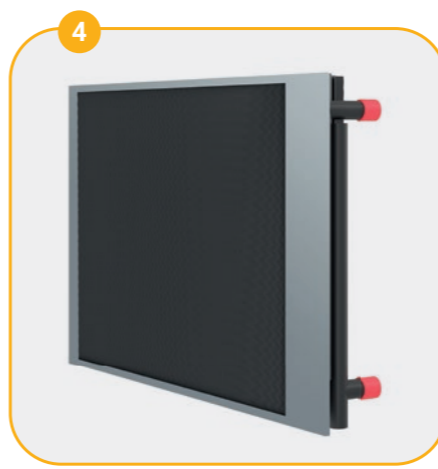
ZPĚTNÝ ZISK ENERGIE

- » Rotační výměník: kondenzační nebo sorpční
- » Účinnost až 90%
- » Nastavitelný úhel čistící komory



FILTRY

- » Typ filtru - kapsový
- » Třída filtrace: ePM10 50% - ePM1 80%
- » Těsnění na rámu zajišťuje nejvyšší úroveň těsnosti



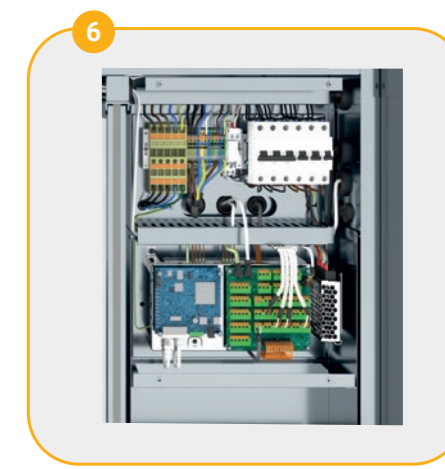
VODNÍ OHŘÍVAČ (INTEROVANÝ)

- » Počet řad: 1-2
- » Snadné čištění výměníku
- » Snadná servisovatelnost



ELEKTRICKÝ OHŘÍVAČ (INTEGROVANÝ)

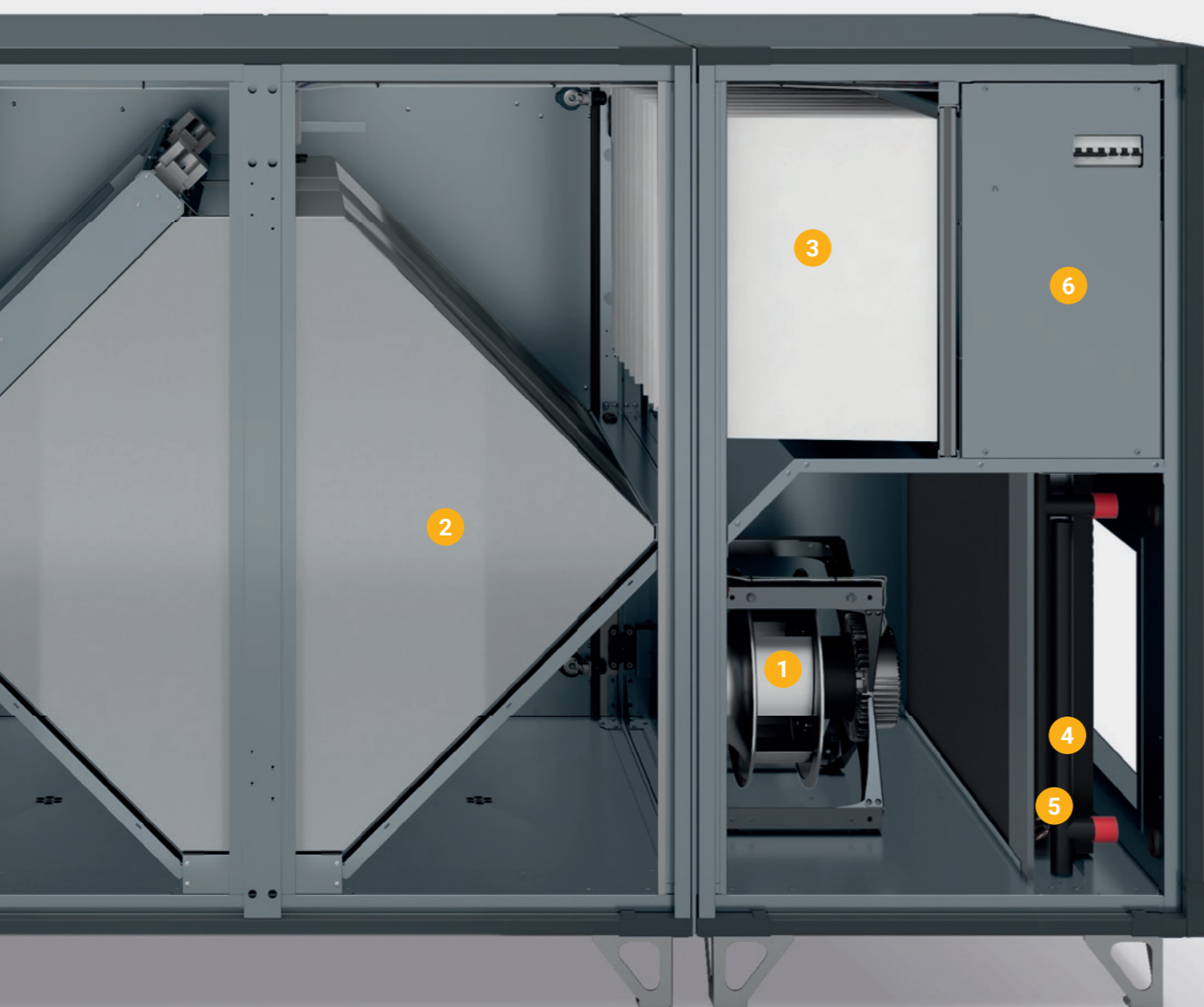
- » Topný výkon - až 21 kW (v závislosti na velikosti jednotky)
- » Dvojitá ochrana proti přehřátí
- » Plynulá regulace v celém výkonovém rozsahu
- » Jednoduchá údržba



MĚŘENÍ A REGULACE

- » Multifunkční regulace integrovaná v jednotce - nakonfigurovaná a připravená ke spuštění (Plug&Play)
- » Možnost připojení servisních rozhraní bez otevírání jednotky
- » Možnost vzdálené správy přes Ethernet, Wi-Fi, Bluetooth, GSM

JEDNOTKY S PROTIPROUDÝM VÝMĚNÍKEM



VENTILÁTOROVÁ SESTAVA

- » Úsporný, tichý ventilátor s vysoce účinným EC motorem třídy IE4



ZPĚTNÝ ZISK ENERGIE

- » Vysoce účinný hexagonální protiproudý výměník s obtokem
- » Materiál - hliník
- » Účinnost až 80%
- » Provozní teplota: -40°C až +90°C



FILTRY

- » Typ filtru - kapsový
- » Třída filtrace: ePM10 50% - ePM1 80%
- » Těsnění na rámu zajišťuje nejvyšší úroveň těsnosti



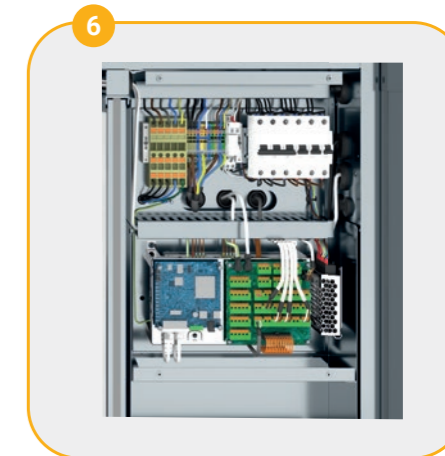
VODNÍ OHŘÍVAČ (INTEROVANÝ)

- » Počet řad: 1-2
- » Snadné čištění výměníku
- » Snadná servisovatelnost



ELEKTRICKÝ OHŘÍVAČ (INTEGROVANÝ)

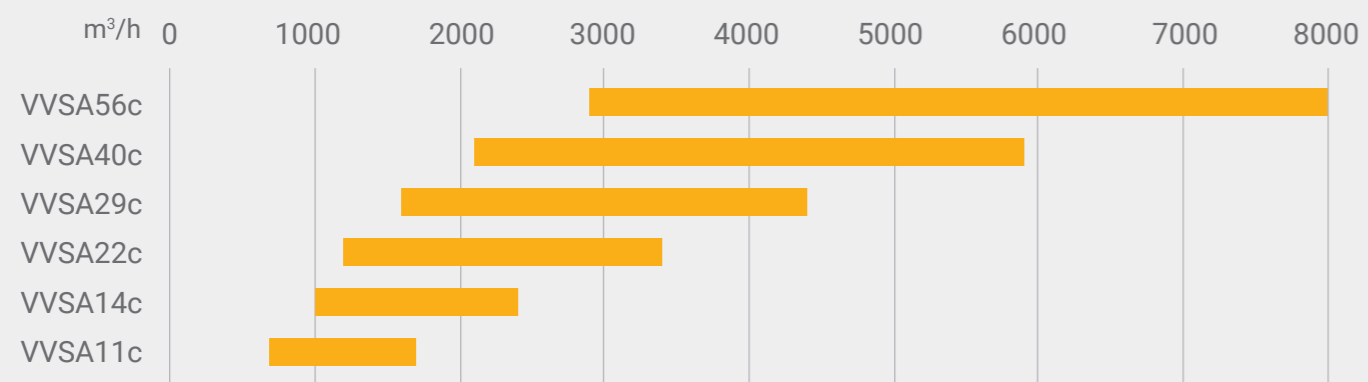
- » Topný výkon - až 21 kW (v závislosti na velikosti jednotky)
- » Dvojitá ochrana proti přehřátí
- » Plynulá regulace v celém výkonovém rozsahu
- » Jednoduchá údržba



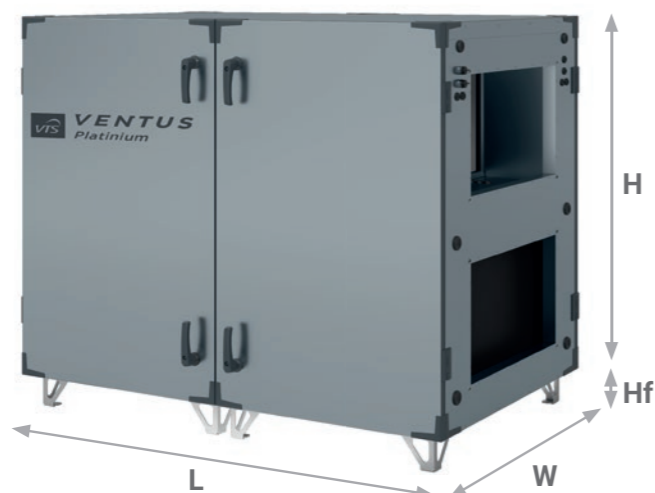
MĚŘENÍ A REGULACE

- » Multifunkční regulace integrovaná v jednotce - nakonfigurovaná a připravená ke spuštění (Plug&Play)
- » Možnost připojení servisních rozhraní bez otevírání jednotky
- » Možnost vzdálené správy přes Ethernet, Wi-Fi, Bluetooth, GSM

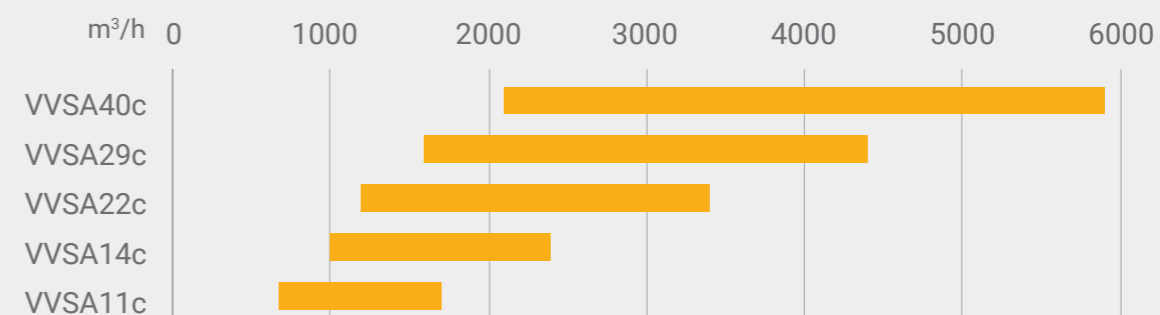
JEDNOTKY S ROTAČNÍM VÝMĚNÍKEM



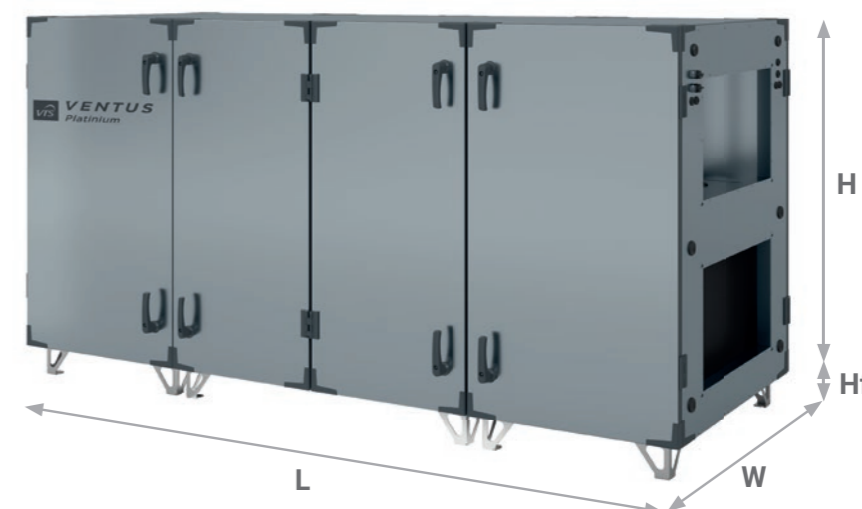
| Velikost | Min. průtok | Max. průtok | Výška* | Šířka | Délka | Průměr připojení | Výška připojení | Šířka připojení | Výška rámu |
|----------|-------------|-------------|--------|-------|-------|------------------|-----------------|-----------------|------------|
| | m³/h | m³/h | mm | mm | mm | mm | mm | mm | mm |
| VVSA11c | 680 | 1700 | 962 | 750 | 1385 | 315 | - | - | 120 |
| VVSA14c | 1000 | 2400 | 1062 | 865 | 1490 | 400 | - | - | 120 |
| VVSA22c | 1200 | 3400 | 1175 | 947 | 1605 | - | 400 | 500 | 120 |
| VVSA29c | 1600 | 4400 | 1330 | 1124 | 1752 | - | 400 | 700 | 120 |
| VVSA40c | 2100 | 5900 | 1478 | 1284 | 1752 | - | 400 | 800 | 120 |
| VVSA56c | 2900 | 8000 | 1718 | 1514 | 1752 | - | 500 | 1000 | 120 |



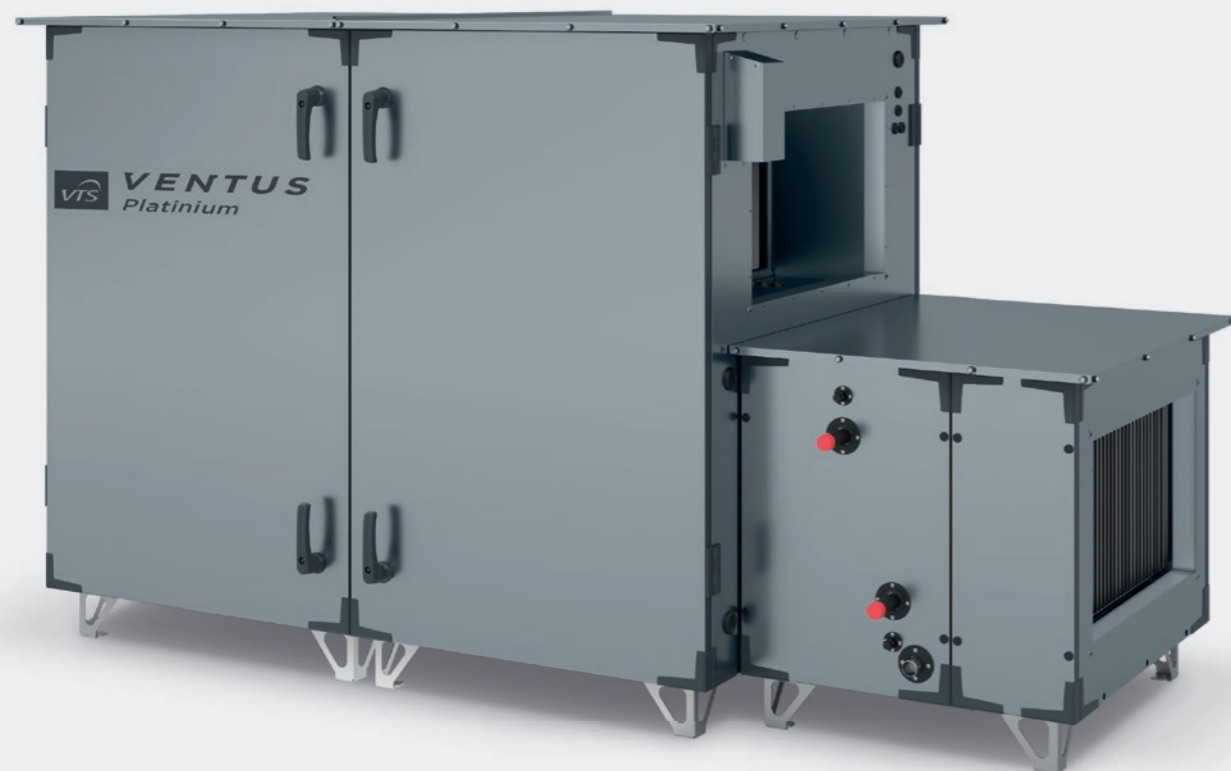
JEDNOTKY S PROTIPROUDÝM VÝMĚNÍKEM



| Velikost | Min. průtok | Max. průtok | Výška* | Šířka | Délka | Průměr připojení | Výška připojení | Šířka připojení | Výška rámu |
|----------|-------------|-------------|--------|-------|-------|------------------|-----------------|-----------------|------------|
| | m³/h | m³/h | mm | mm | mm | mm | mm | mm | mm |
| VVSA11c | 680 | 1700 | 962 | 750 | 2000 | 315 | - | - | 120 |
| VVSA14c | 1000 | 2400 | 1062 | 865 | 2000 | 400 | - | - | 120 |
| VVSA22c | 1200 | 3400 | 1175 | 947 | 2540 | - | 400 | 500 | 120 |
| VVSA29c | 1600 | 4400 | 1330 | 1124 | 2811 | - | 400 | 700 | 120 |
| VVSA40c | 2100 | 5900 | 1478 | 1284 | 2811 | - | 400 | 800 | 120 |



» JEDNOTKY S ROTAČNÍM A HEXAGONÁNÍM VÝMĚNÍKEM



System zpětného zisku přístupný z obou stran pro servis a čištění.



VENKOVNÍ PROVEDENÍ:

- » střeška pro základní jednotku a volitelné funkce
- » kryt servopohonu klapek

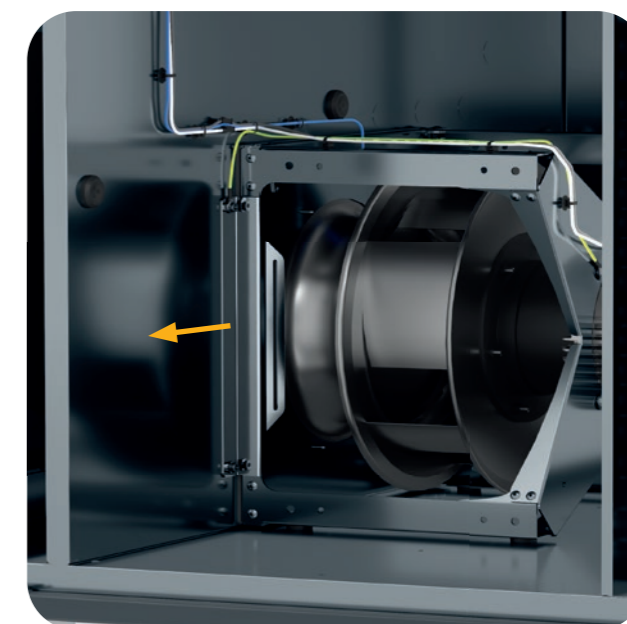
Dostupné volitelné funkce: potrubní tlumič, freonový chladič, vodní chladič.

| | | | VVSA11c | VVSA14c | VVSA22c | VVSA29c | VVSA40c | VVSA56c |
|------------------|---------------|----|----------|----------|---------|---------|---------|---------|
| Tlumič | Délka | mm | 300/1000 | 300/1000 | 1065 | 1065 | 1065 | 1065 |
| | Externí šířka | mm | 630 | 750 | 794 | 910 | 1070 | 1300 |
| Freonový chladič | Externí výška | mm | 410 | 460 | 584 | 662 | 736 | 856 |
| | Délka | mm | 540 | 540 | 771 | 771 | 771 | 771 |
| | Externí šířka | mm | 630 | 750 | 794 | 910 | 1070 | 1300 |
| Vodní chladič | Externí výška | mm | 410 | 460 | 584 | 662 | 736 | 856 |
| | Délka | mm | 540 | 540 | 718 | 718 | 718 | 718 |
| | Externí šířka | mm | 630 | 750 | 794 | 910 | 1070 | 1300 |

Připojení operátorského panelu bez otevírání jednotky.

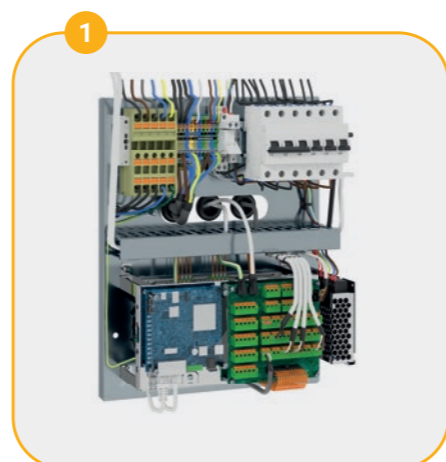


Snadná demontáž ventilátorových sestav pro snadný servis.



VENKOVNÍ PROVEDENÍ

- » Kryt připojení hlavního napájení
- » Kryt servopohonů klapek



REGULACE

- » MaR je umístěna v odvodní části, tím dochází k ochraně proti kondenzaci na prvcích měření a regulace
- » Multifunkční regulace integrovaná v jednotce - nakonfigurovaná a připravená ke spuštění (Plug&Play)
- » Možnost připojení servisních rozhraní bez otevírání jednotky
- » Možnost vzdálené správy přes Ethernet, Wi-Fi, Bluetooth, GSM



REGULÁTOR DEDIKOVANÝ PRO VZDUCHOTECHNICKÉ JEDNOTKY

- » Optimalizovaná připojení ve vzduchotechnické jednotce
- » Aktivní měření zanesení filtru
- » Kontinuální řízení průtoku vzduchu (CAV)
- » Měření teploty a vlhkosti odváděného vzduchu

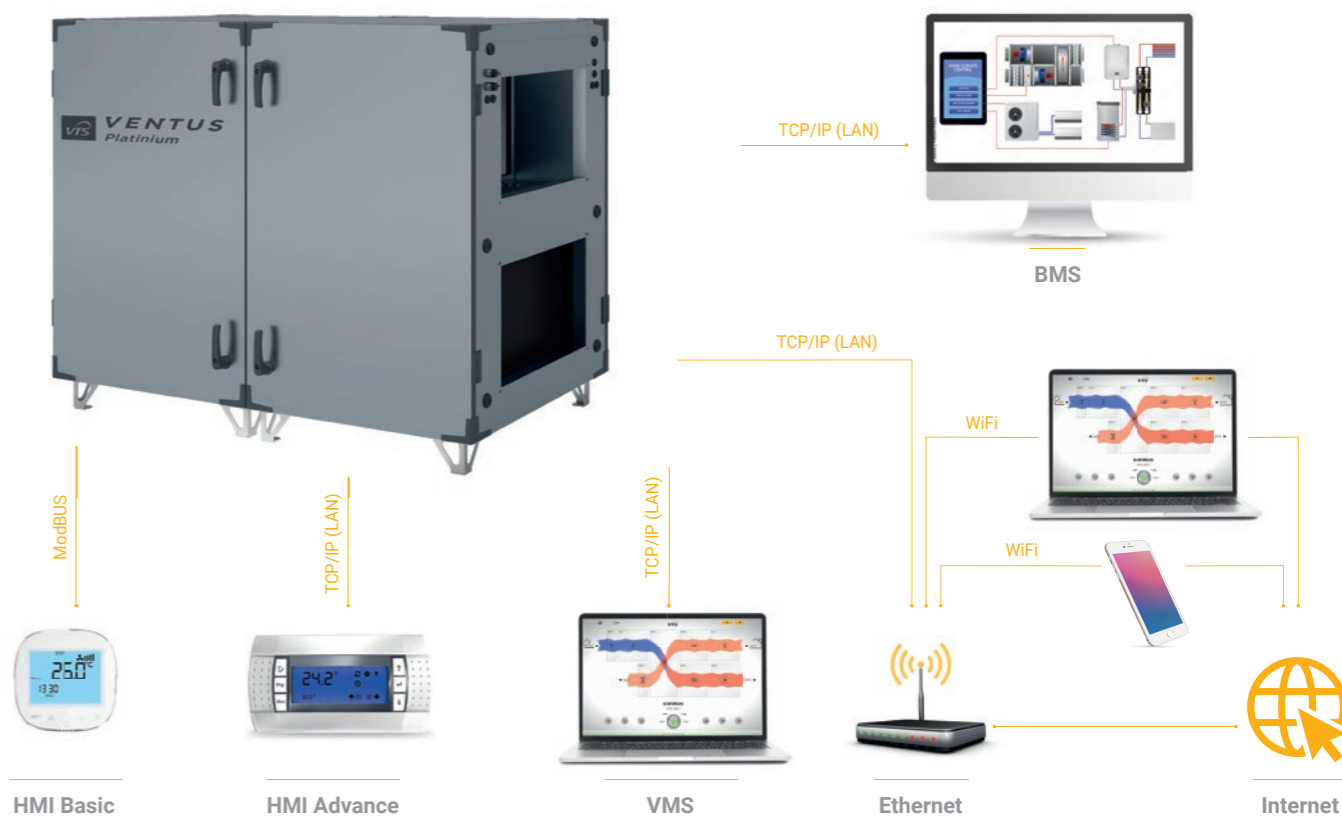
3 EXTERNÍ KOMUNIKAČNÍ PORTY

- » Připojení k ovladači bez otevírání jednotky

VTS dodává řídicí systém s továrně implementovaným programem umožňujícím vzdálenou správu parametrů jednotky v reálném čase pomocí webového prohlížeče nebo mobilních zařízení.

VENTUS MANAGEMENT SYSTEM:

- » Zobrazení vizualizace různých zařízení - na počítači nebo mobilních zařízeních
- » Monitoring a správa většího množství zařízení pomocí vizualizace nebo samostatného operátorského panelu
- » Snadná a intuitivní změna provozního režimu centrálním tlačítkem
- » Nástroje pro snadné a rychlé nastavení provozního kalendáře



VTS nabízí aplikaci mHMI, která umožňuje zprovoznění monitoring a správu provozních parametrů VZT jednotek VENTUS.

Aplikace je volně je stažení na Google Play a AppStore.



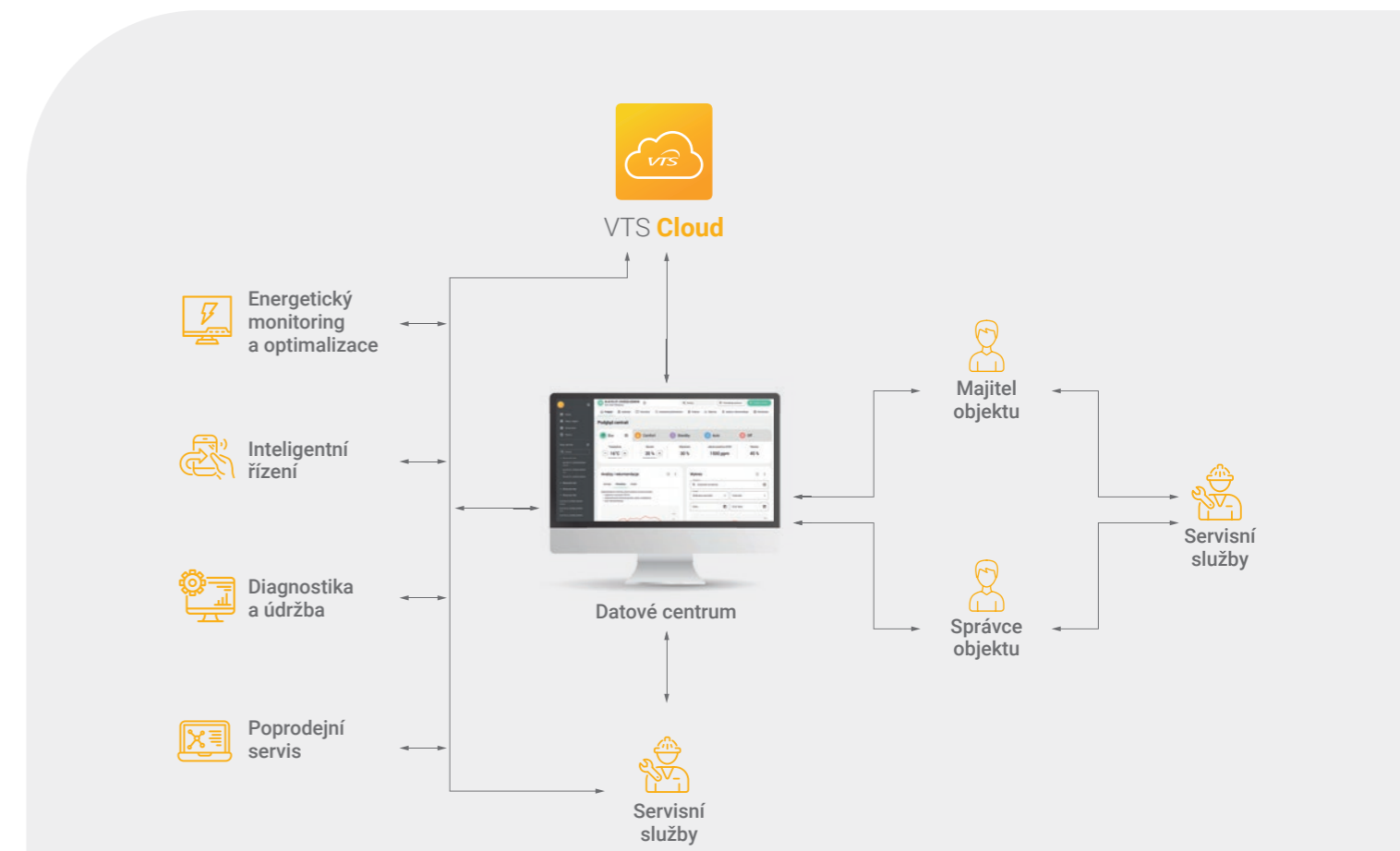
Aplikace se k zařízení připojuje pomocí GSM technologie (VTS Cloud) nebo Bluetooth dle volby uživatele.



Na základě požadavku klientů VTS vytvořila vlastní cloudové řešení nazvané VTS Cloud. Je určené pro kompaktní a modulární jednotky se systémem měření a regulace VTS.

Hlavní výhody VTS Cloud:

- » **Snadný monitoring a optimalizace**
Jednotky VENTUS připojené k VTS Cloud umožňují monitoring spotřeby energie, zobrazují trendy a oblasti vhodné k optimalizaci pro úspory energie.
- » **Inteligentní řízení**
Systém měření a regulace jednotek VENTUS s VTS Cloud poskytuje inteligentnější systém schopný adaptovat se na změnu podmínek. Algoritmus řídicího systému umožňuje upravit nastavení pro optimální komfort a efektivitu zařízení.
- » **Diagnostika a údržba**
VTS Cloud umožňuje vzdálenou diagnostiku a monitoring pro rychlý zásah při poruše. Uživatel také získává přímou informaci o nutnosti výměny spotřebního materiálu jako jsou filtry.
- » **Spolupráce s BMS**
Zařízení s podporou VTS Cloud umožňují konfiguraci připojení a tím současné připojení ke cloudu bez ztráty spojení regulátoru s BMS. To umožňuje využití jak lokálních dat, tak všechny vzdáleně nabízené služby VTS Cloud.





Prosek Point budova A
Prosecká 851/64
190 00 **Praha** 9
tel: + 420 272 048 944
prague@vtsgroup.com

www.vtsgroup.com

Informace v této publikaci jsou předmětem neustálého zlepšování a mohou se měnit.
VTS Group si vyhrazuje právo změny bez předchozího upozornění.